

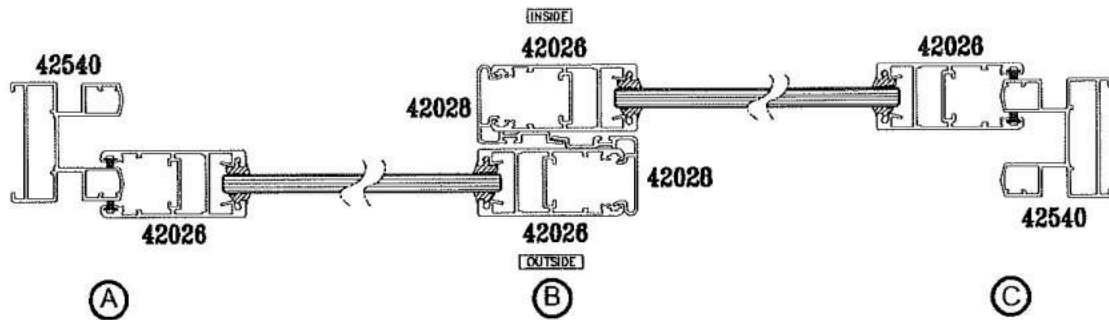
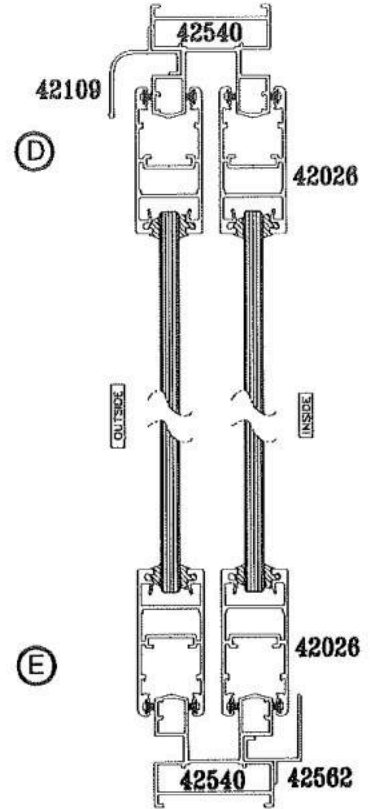
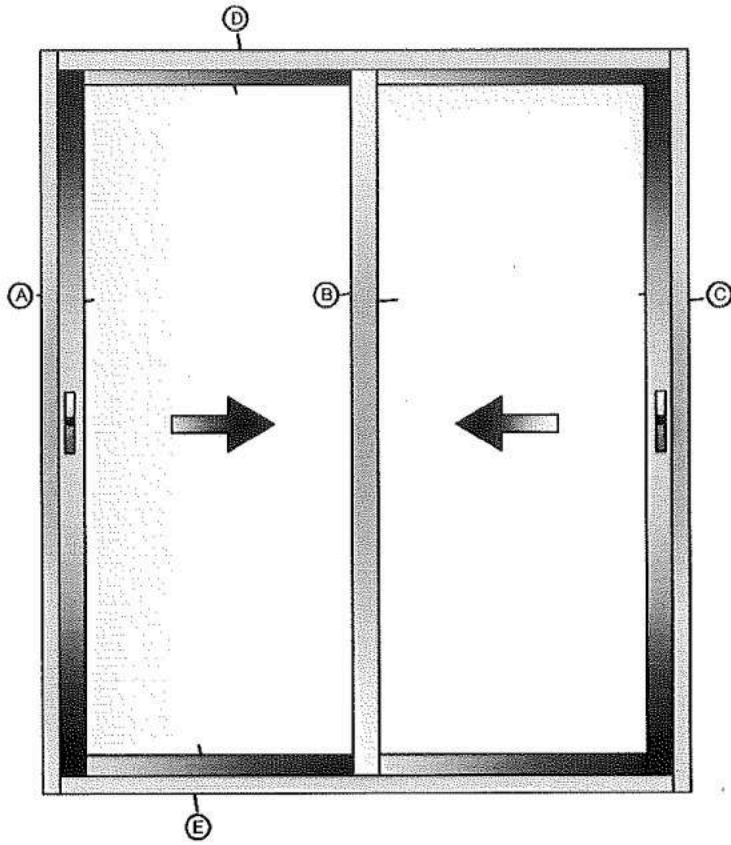
GROUP 1	SLIDING WINDOWS & DOORS WITH FIXED WINDOWS ชุดบานเลื่อนหน้าต่าง และประตู พร้อมช่องแสงติดตาย	Page. 1 - 12
GROUP 2	AWNING & CASEMENT WINDOW WITH FIXED WINDOWS ชุดหน้าต่างบานกระทุ้ง และบานเปิด พร้อมช่องแสงติดตาย	Page. 15 - 22

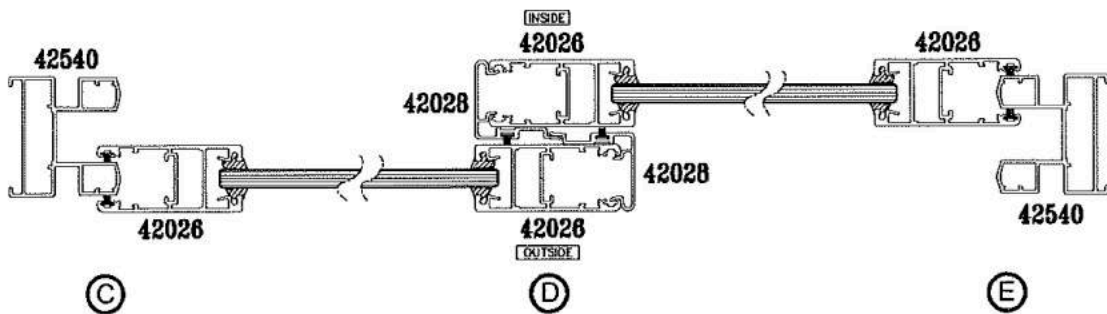
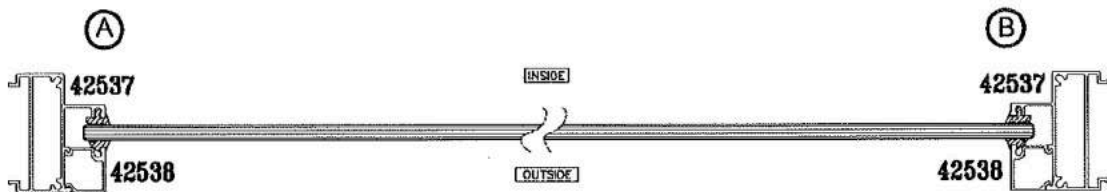
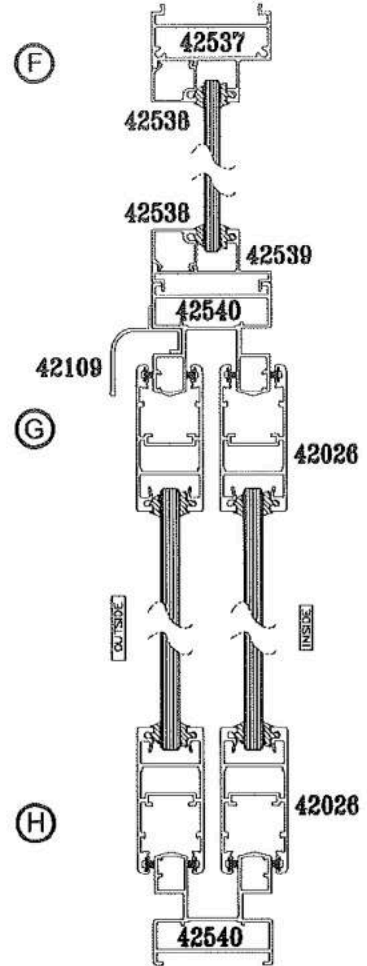
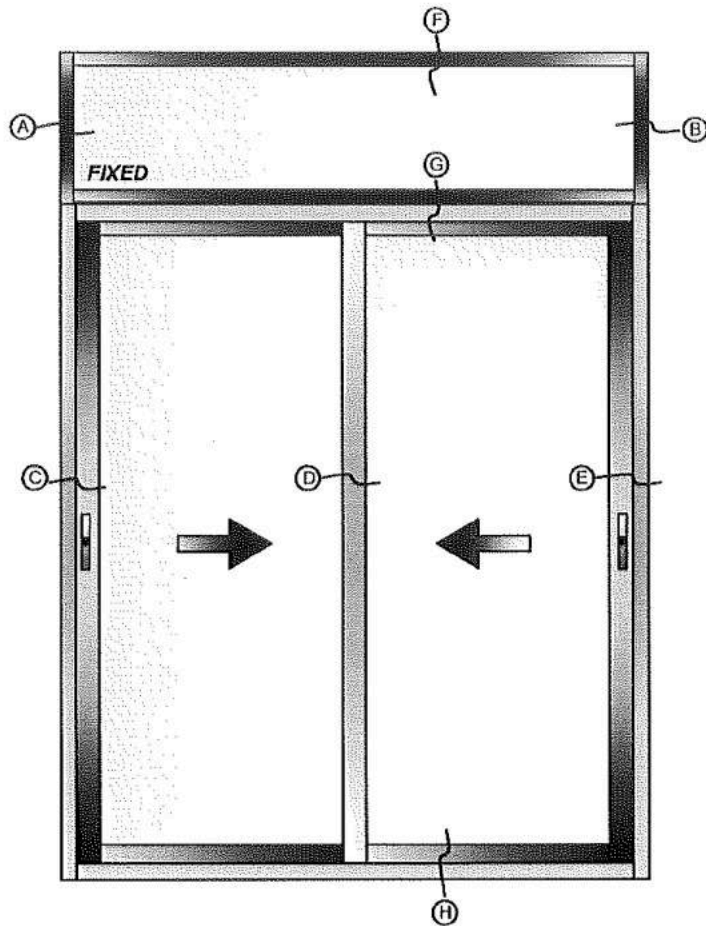
GROUP 01

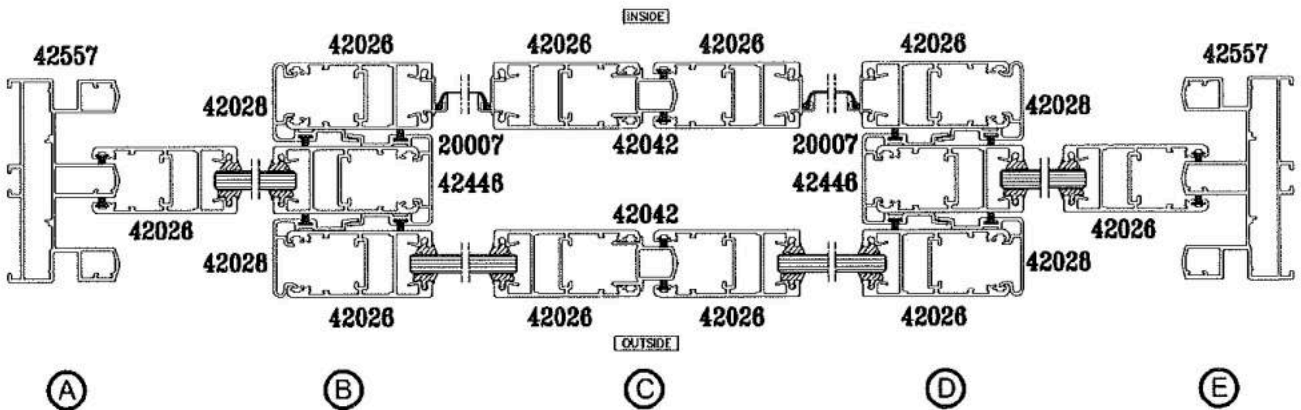
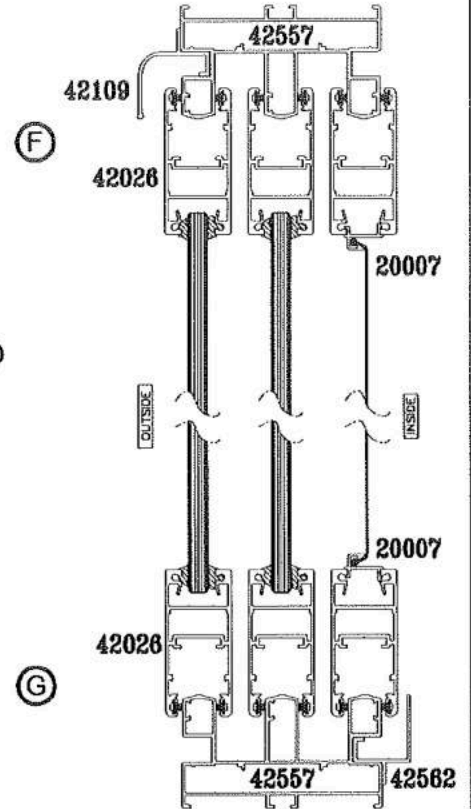
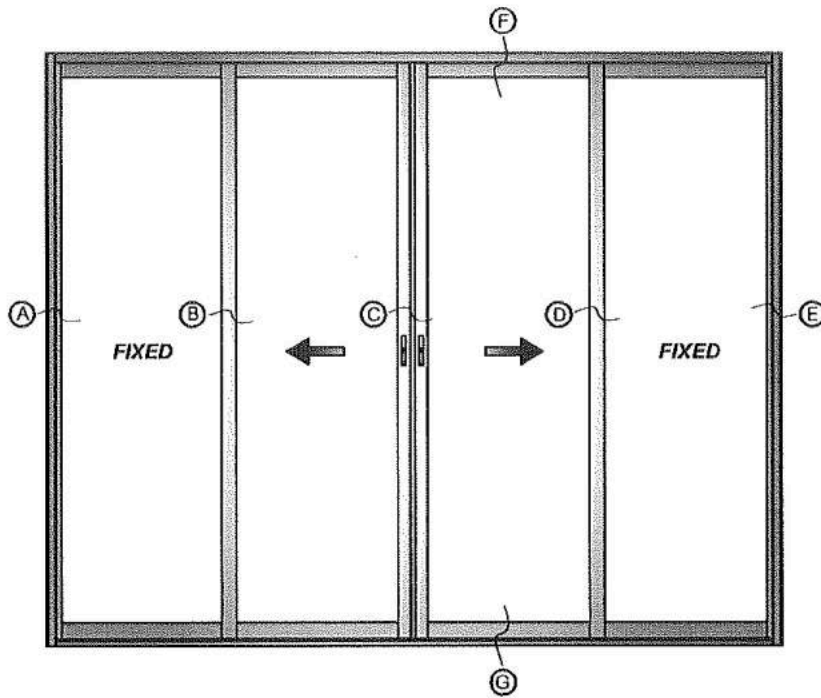
SLIDING WINDOWS & DOORS
WITH FIXED WINDOWS

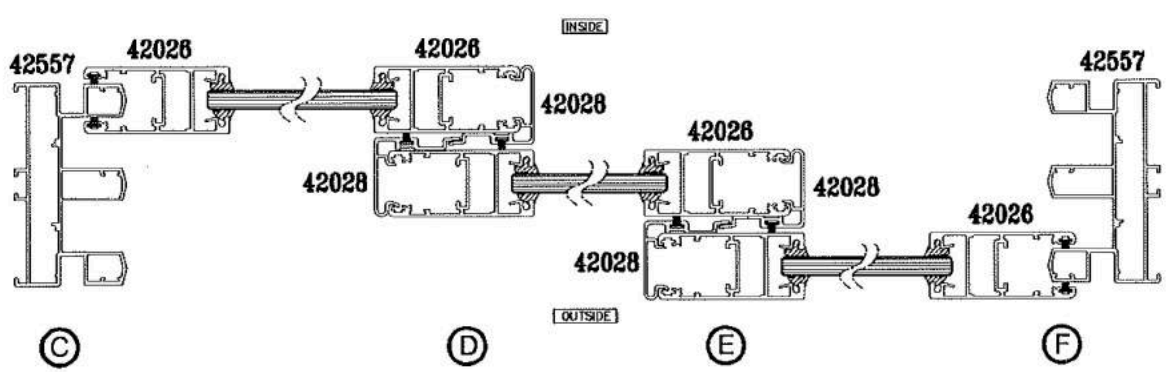
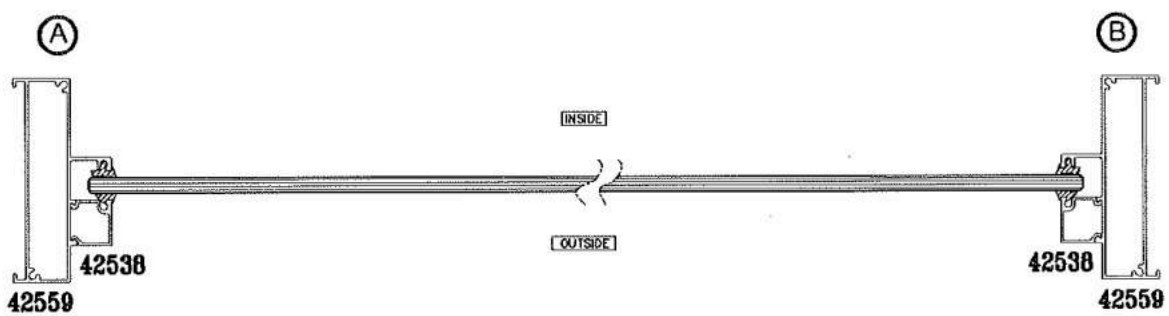
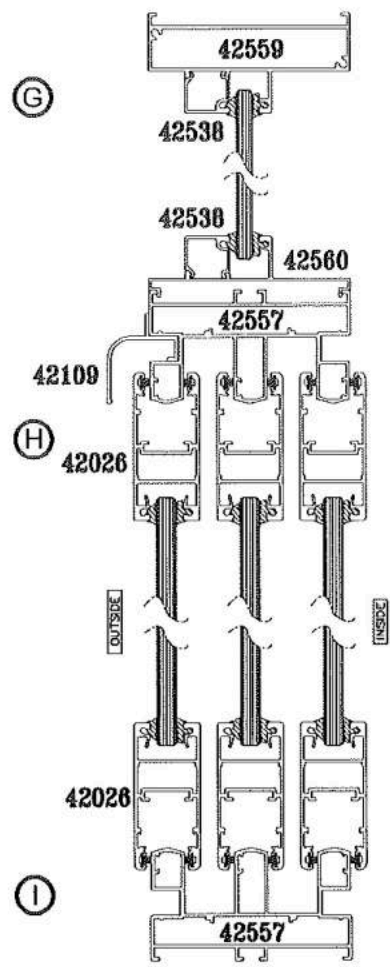
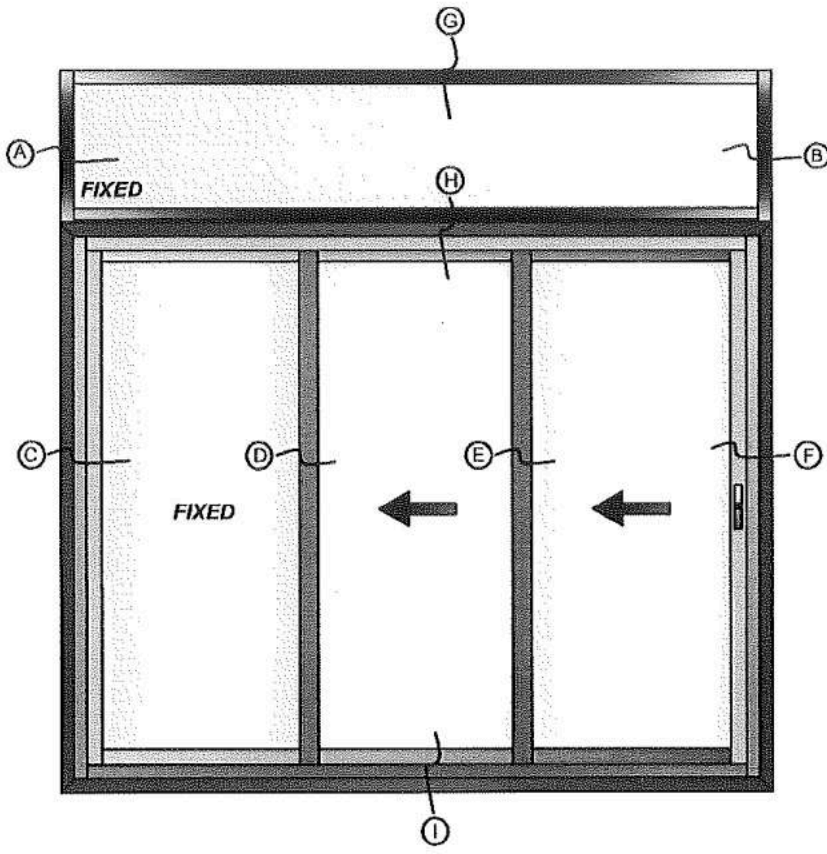
ชุดบานเลื่อนหน้าต่าง และ ประตู
พร้อมช่องแสงติดตาย

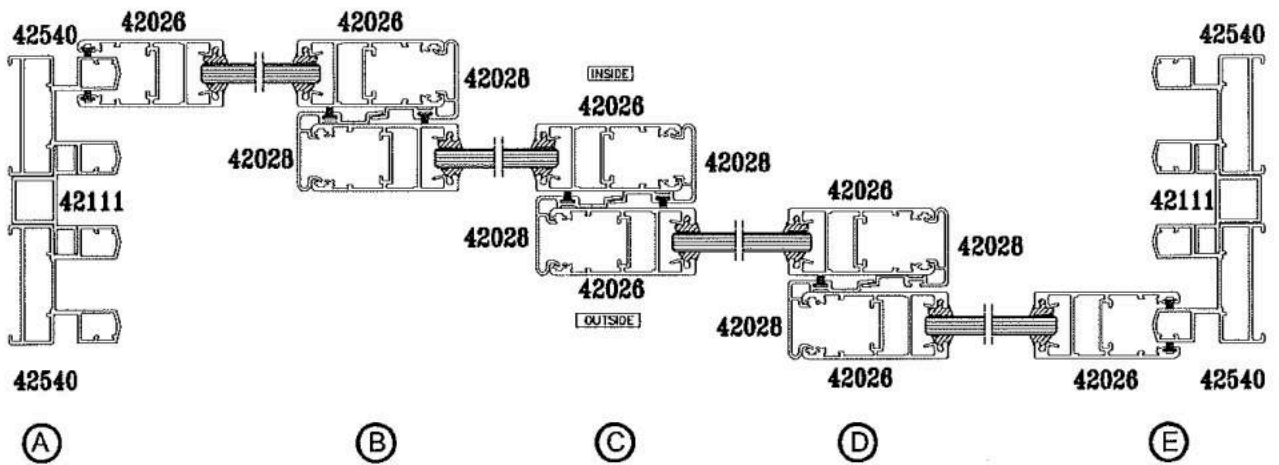
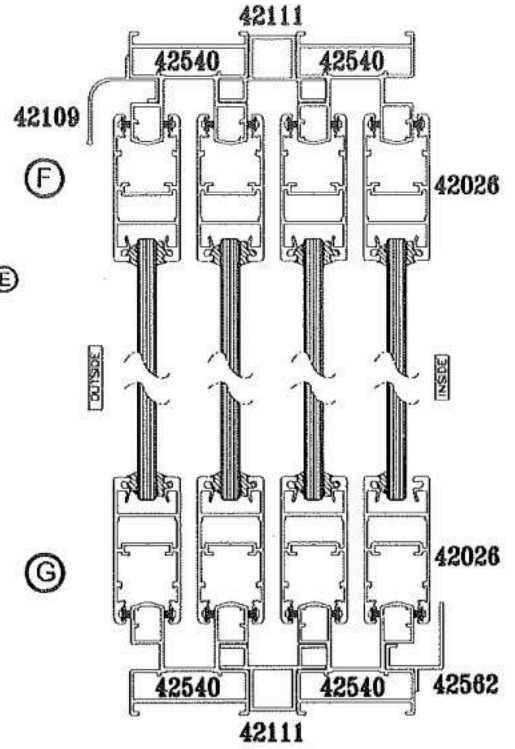
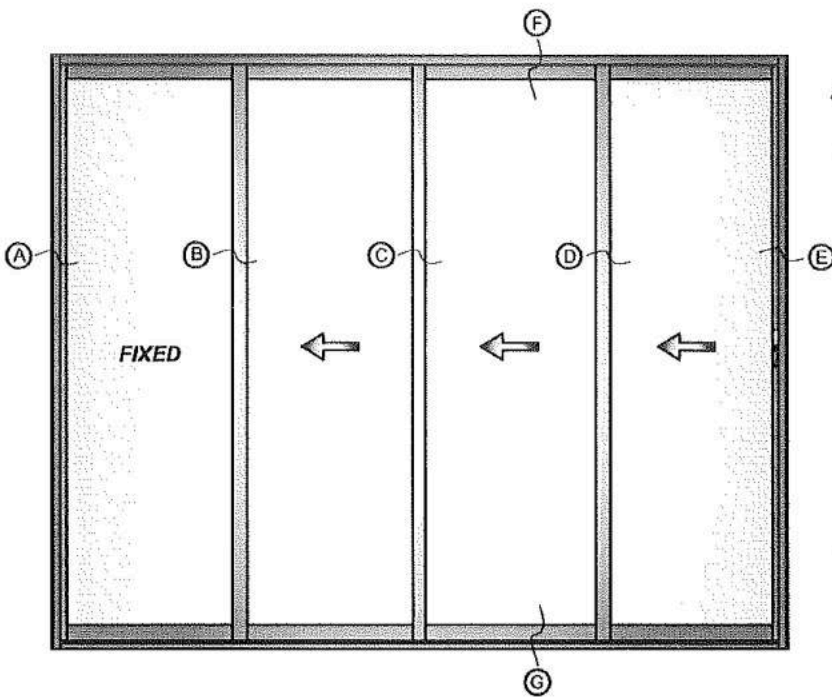
PAGE. 1 - 12

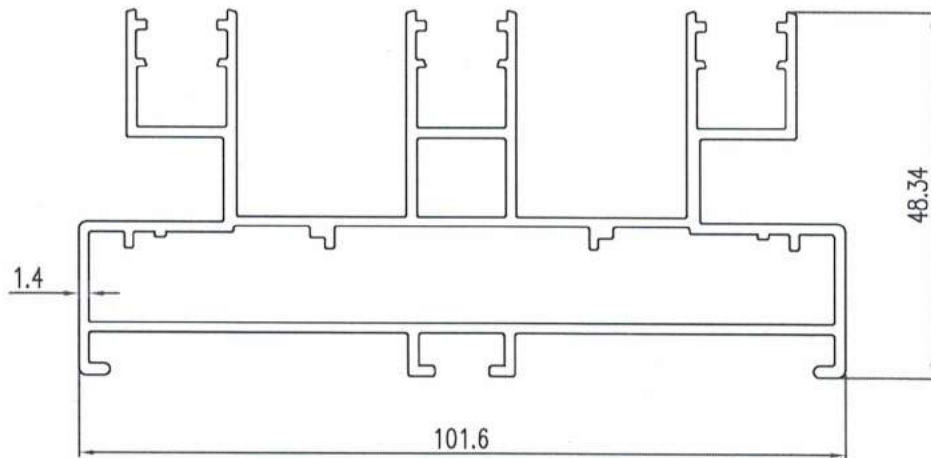






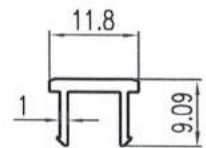






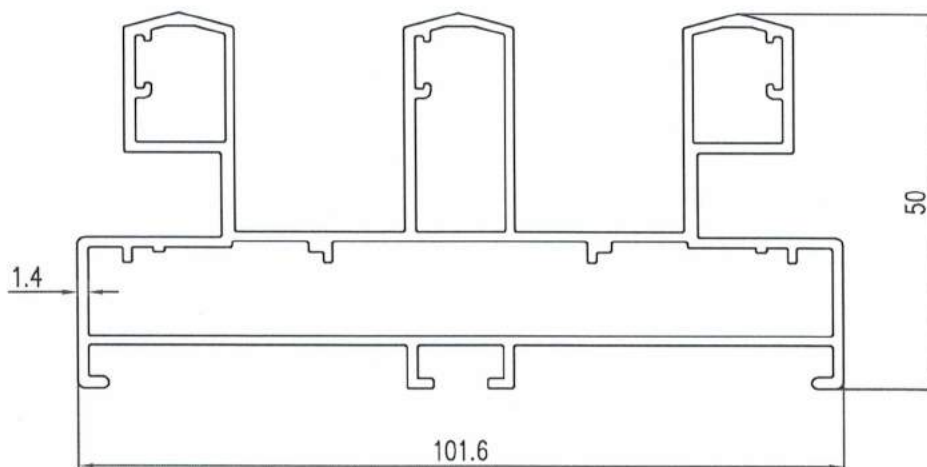
00000

WT : 1.707 Kg/m.



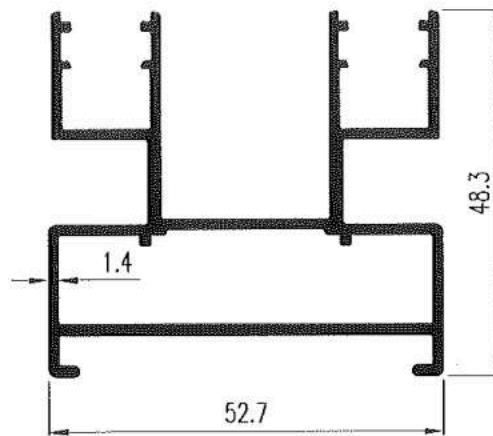
00000

WT : 0.093 Kg/m.

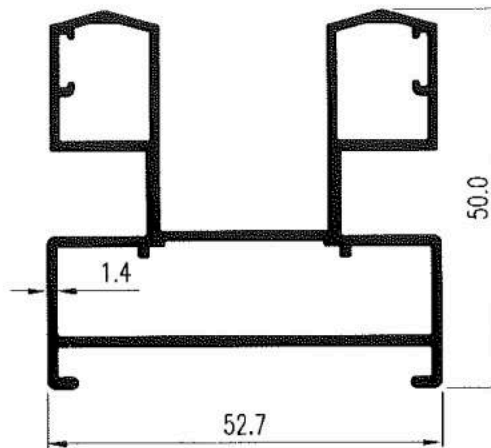


42778

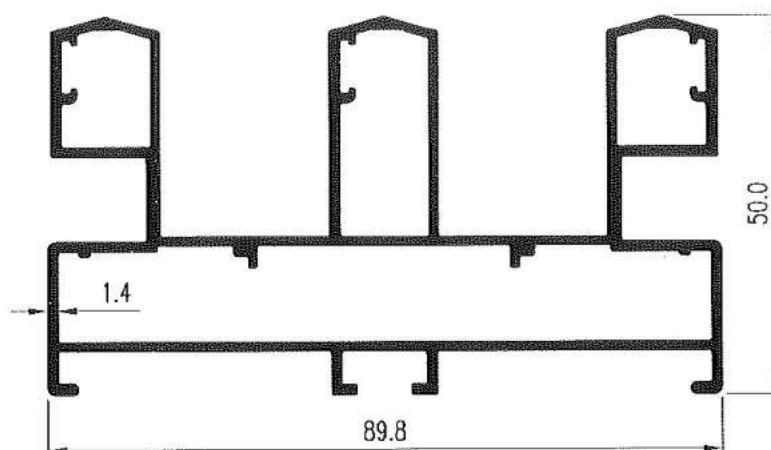
WT : 1.790 Kg/m.



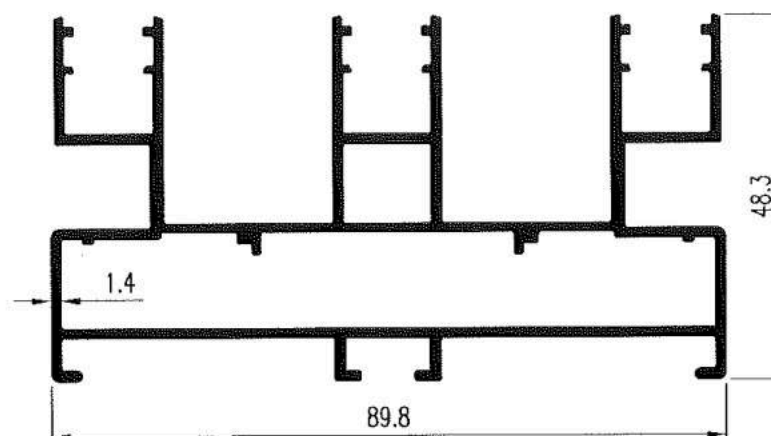
42536
WT : 1.056 Kg./m.



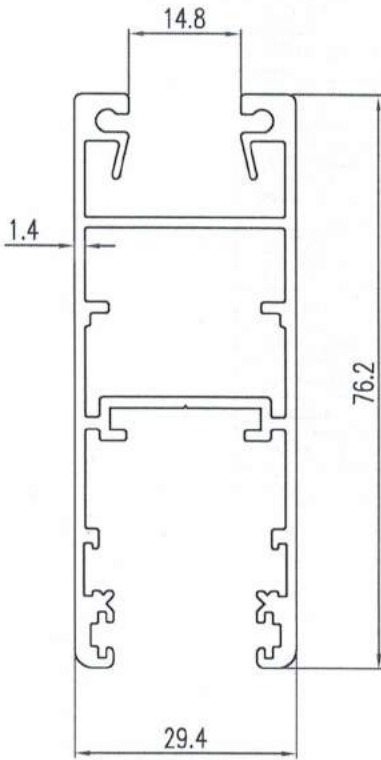
42540
WT : 1.126 Kg./m.



42557
WT : 1.692 Kg./m.

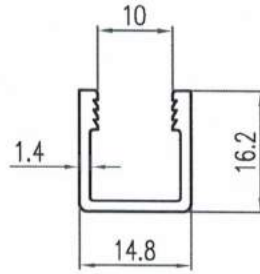


42558
WT : 1.609 Kg./m.



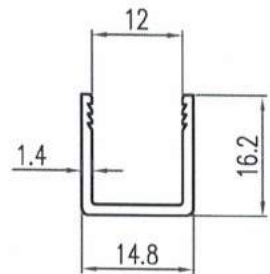
00000

WT : 1.164 Kg/m.



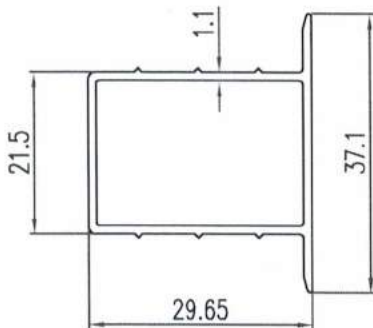
00000

WT : 0.192 Kg/m.



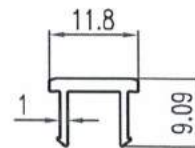
00000

WT : 0.163 Kg/m.



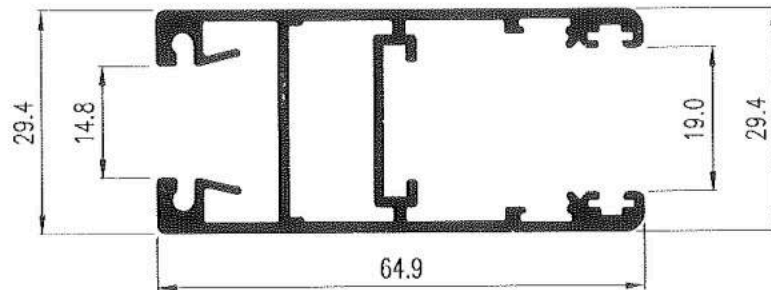
00000

WT : 0.337 Kg/m.

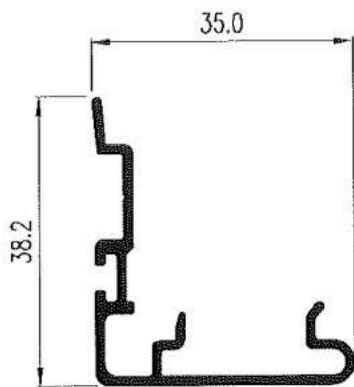


00000

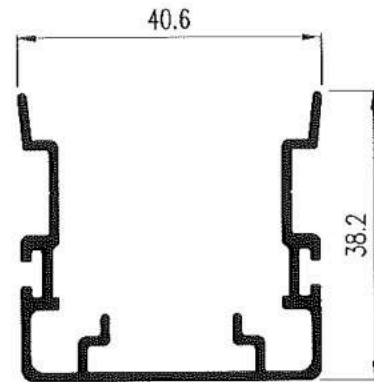
WT : 0.093 Kg/m.



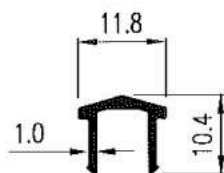
42026
WT : 1.049 Kg./m.



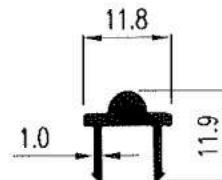
42028
WT : 0.383 Kg./m.



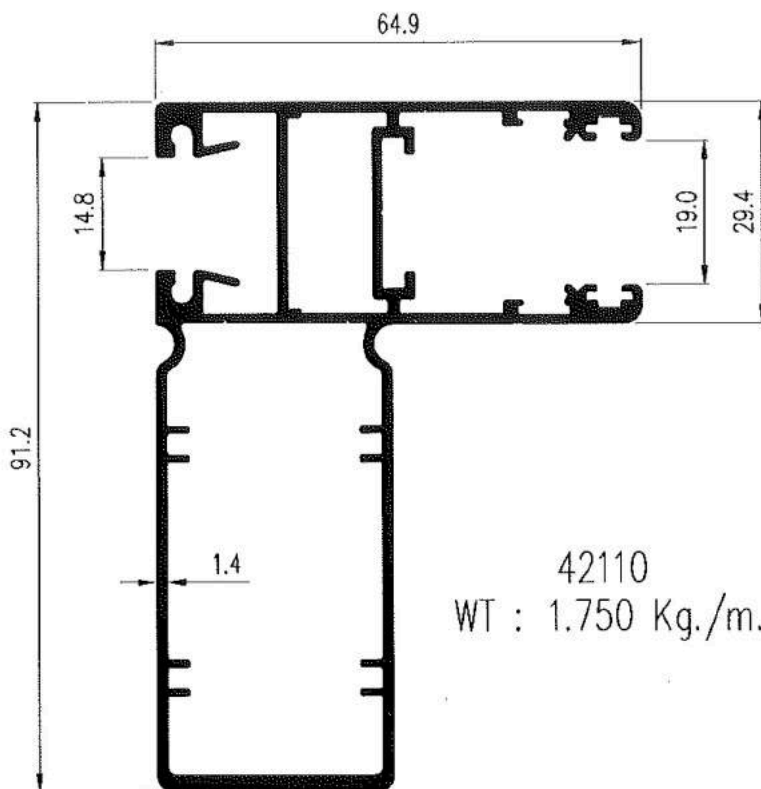
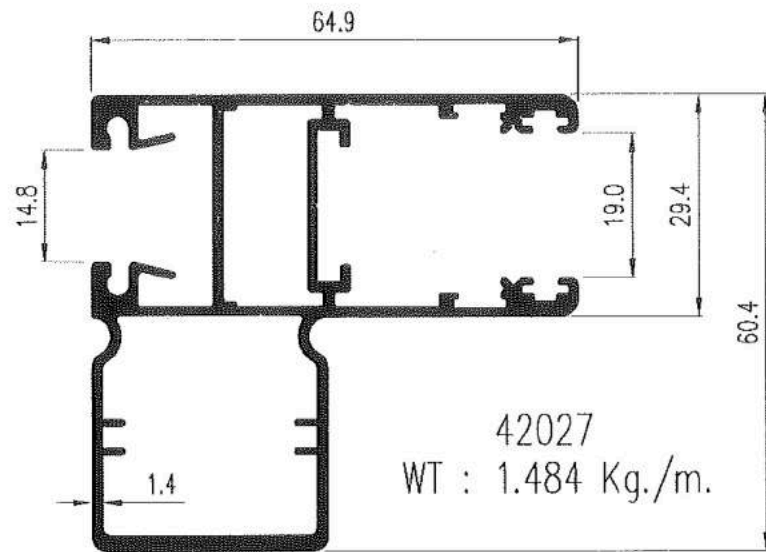
42446
WT : 0.575 Kg./m.



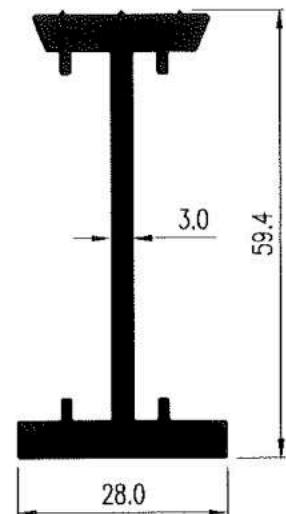
42310
WT : 0.090 Kg./m.

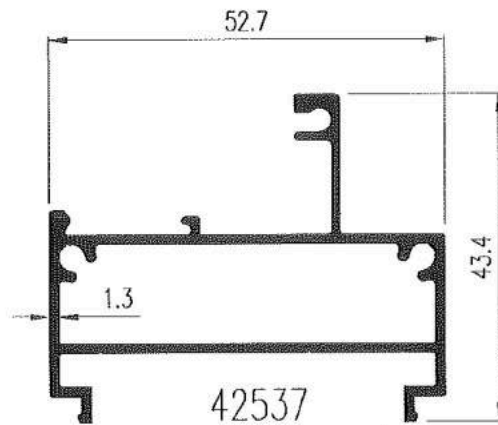


42311
WT : 0.125 Kg./m.

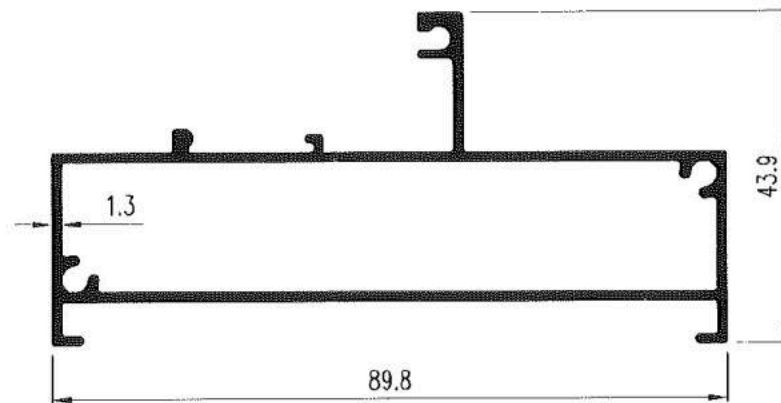


42298
WT : 1.126 Kg./m.

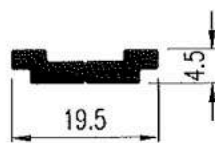




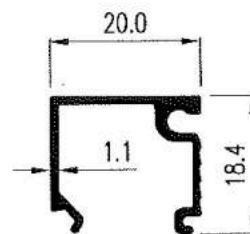
42537
WT : 0.739 Kg./m.



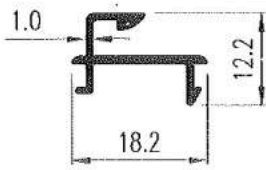
42559
WT : 1.002 Kg./m.



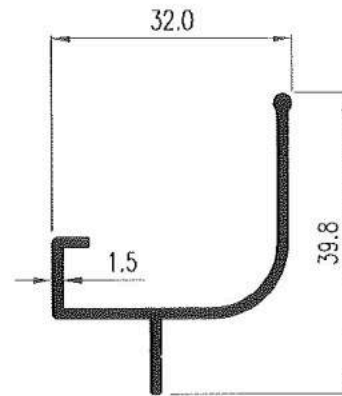
42029
WT : 0.167 Kg./m.



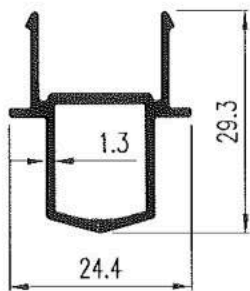
42538
WT : 0.207 Kg./m.



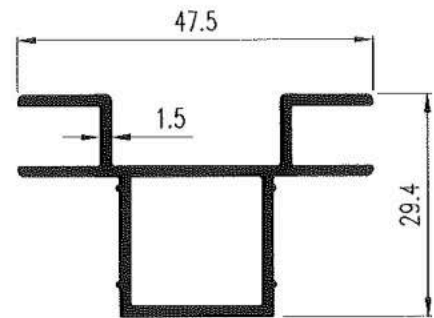
20007
WT : 0.131 Kg./m.



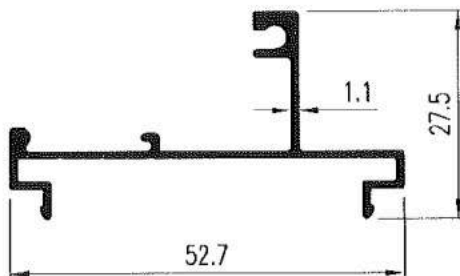
42109
WT : 0.323 Kg./m.



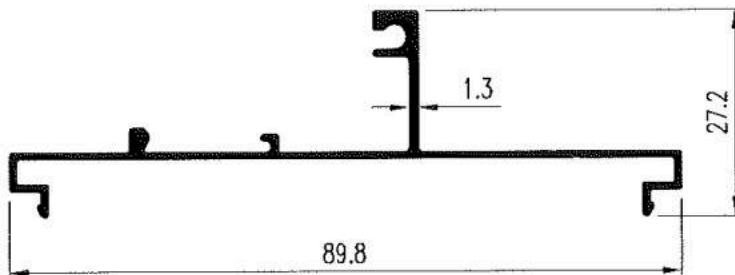
42042
WT : 0.319 Kg./m.



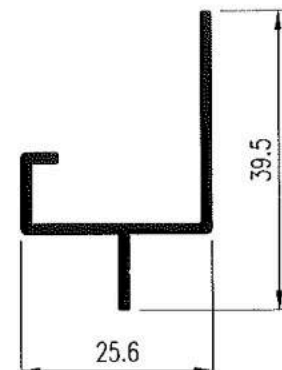
42111
WT : 0.574 Kg./m.



42539
WT : 0.350 Kg./m.



42560
WT : 0.454 Kg./m.



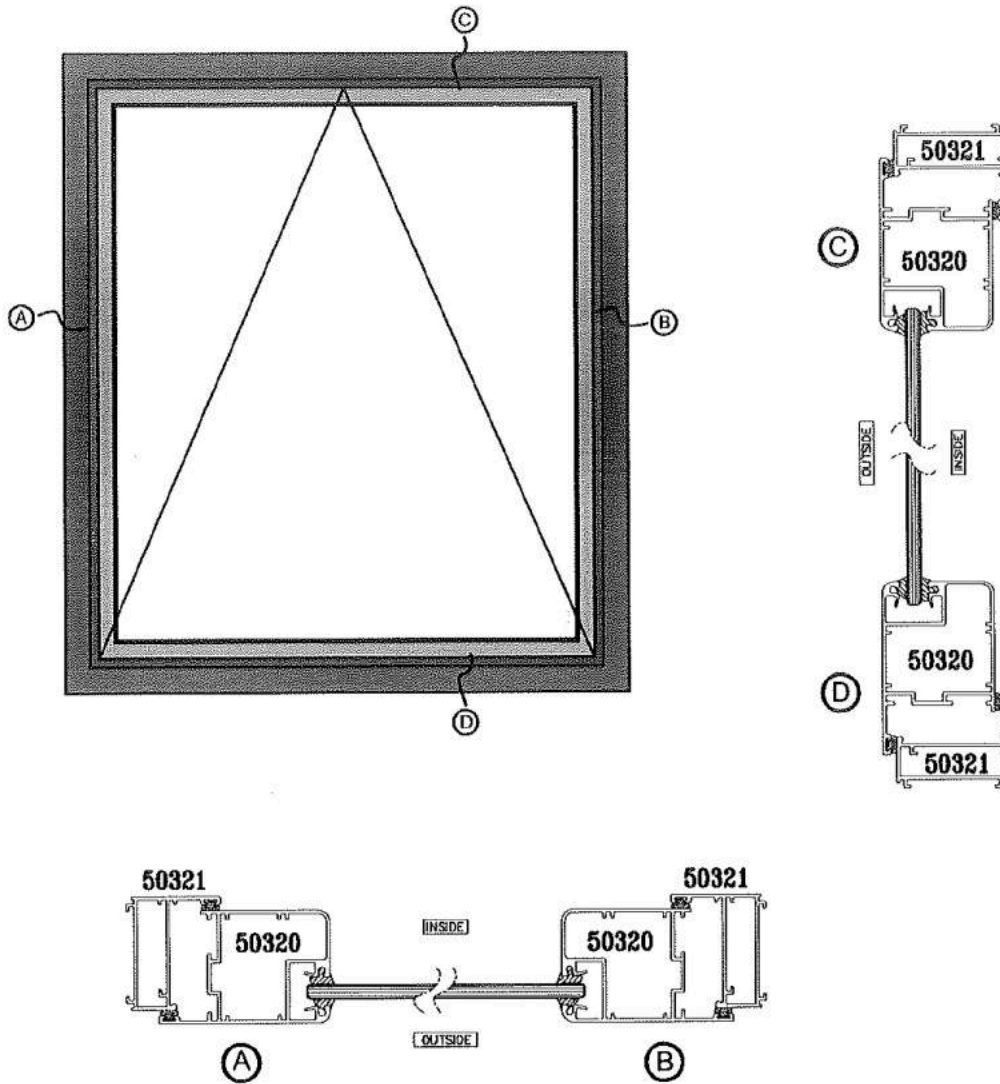
42562
WT : 0.309 Kg./m.

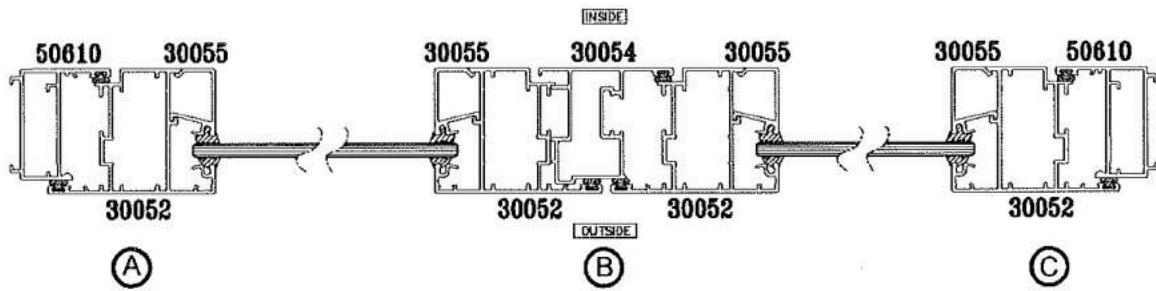
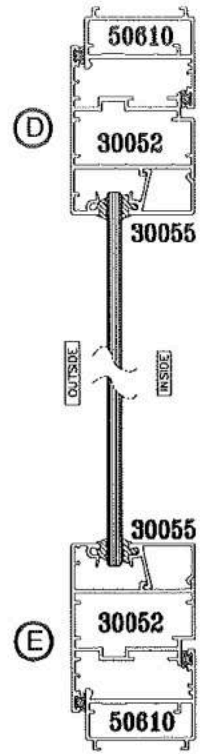
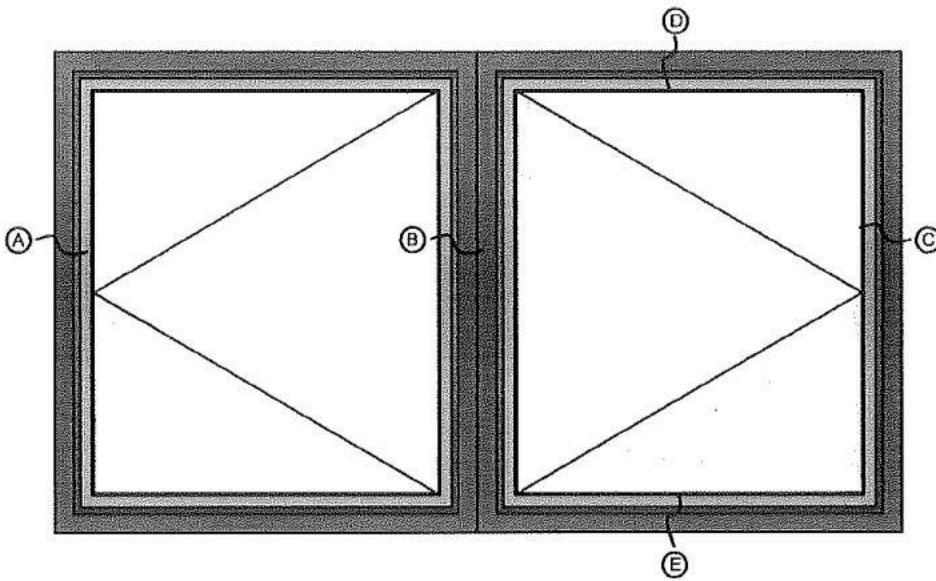
GROUP 02

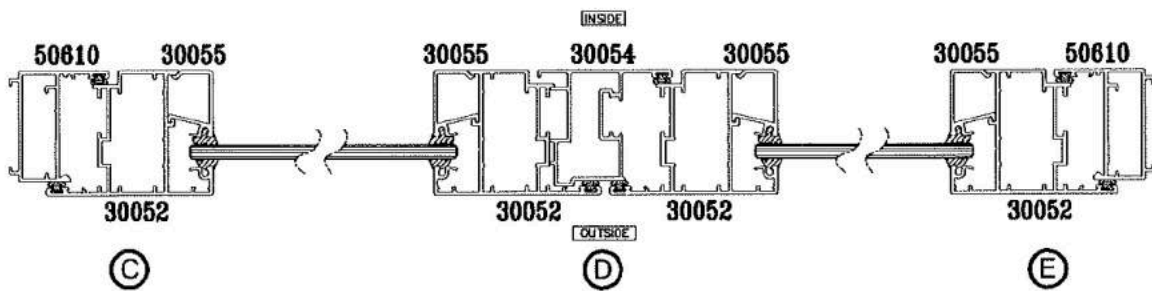
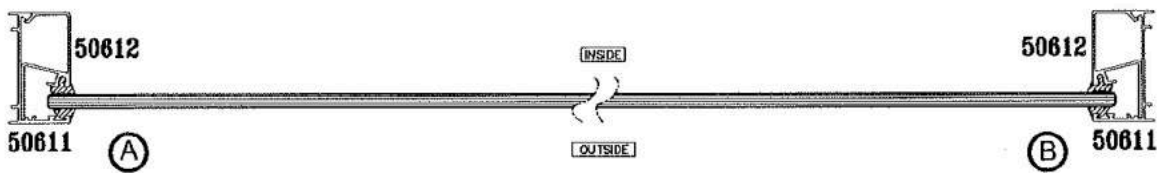
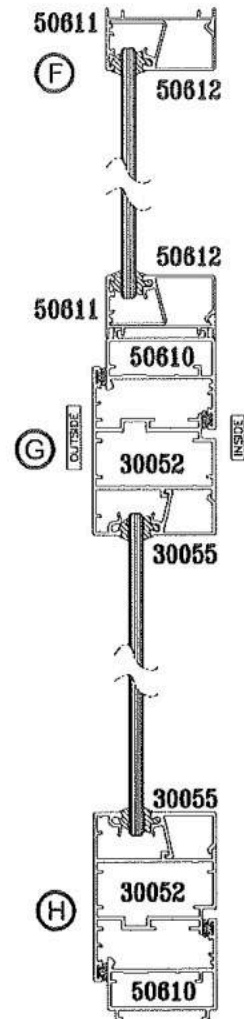
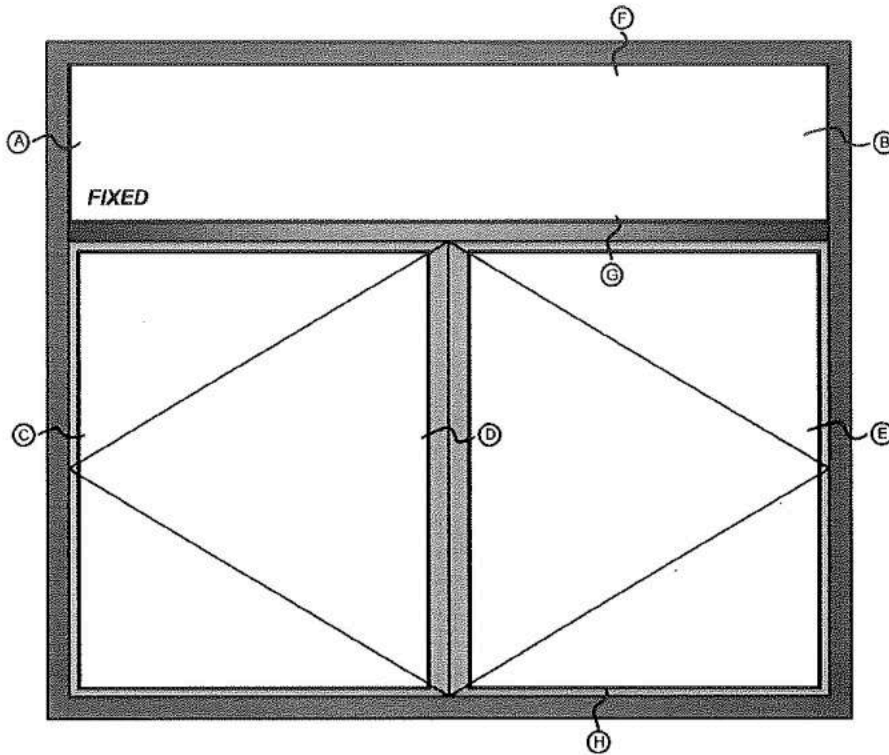
AWNING & CASEMENT WINDOW
WITH FIXED WINDOWS

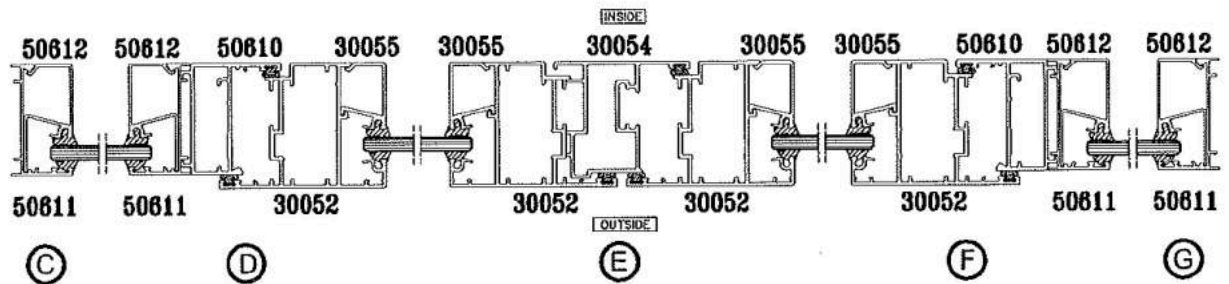
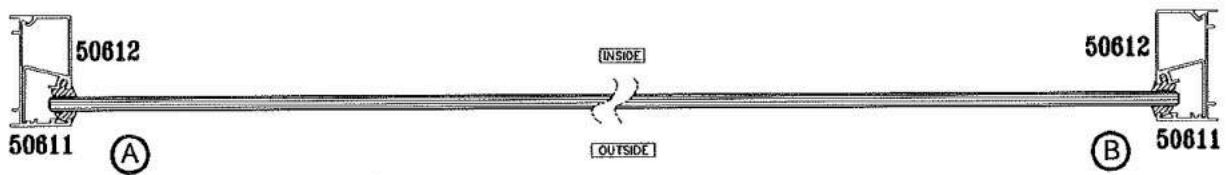
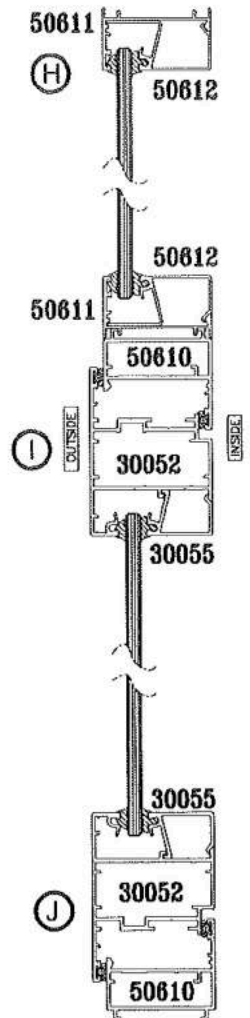
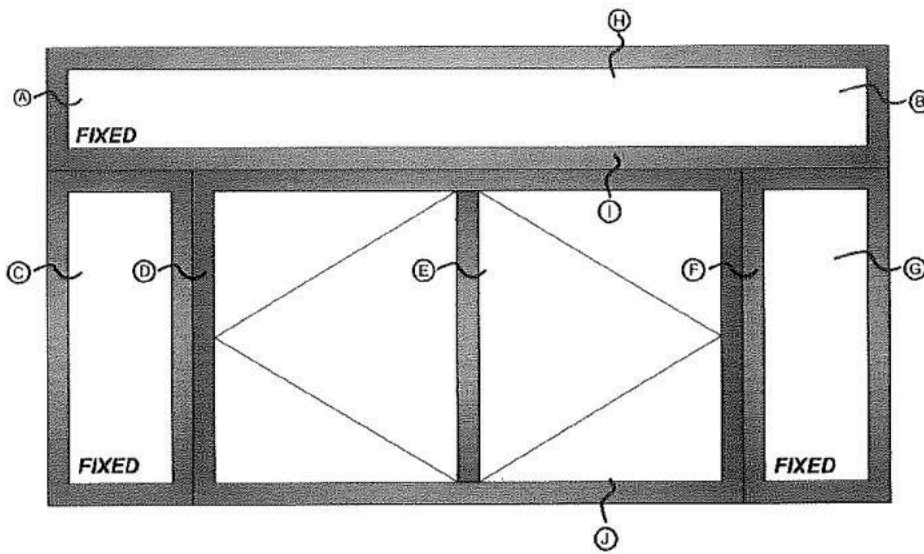
ชุดหน้าต่างบานกระทุ้ง และบานเปิด
พร้อมช่องแสงติดตาย

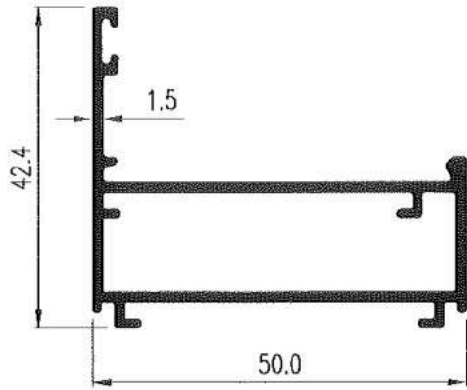
PAGE. 15 - 22



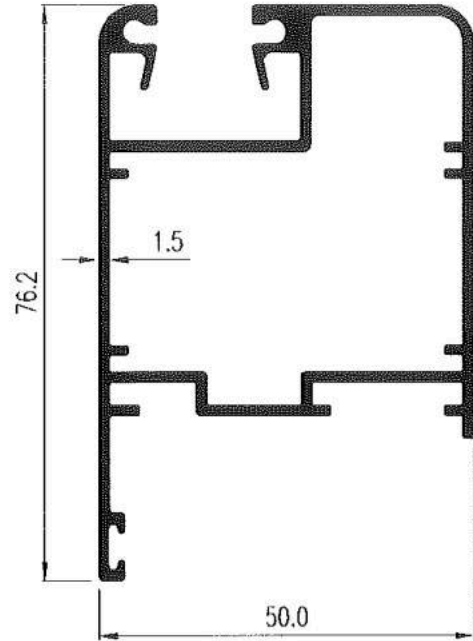




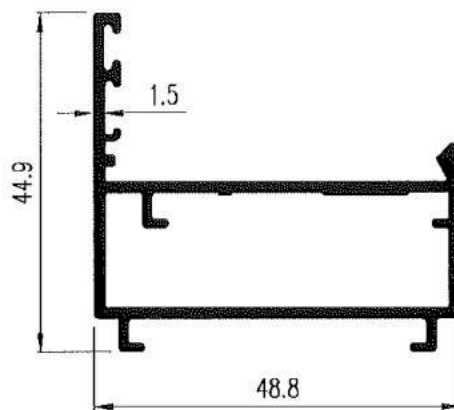




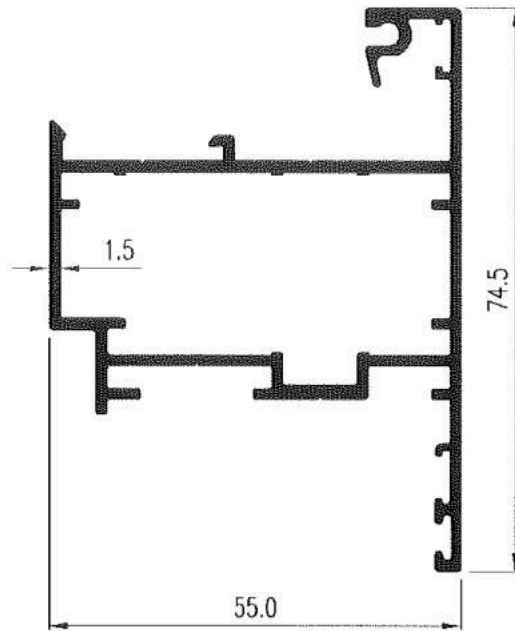
50321
WT : 0.705 Kg./m.



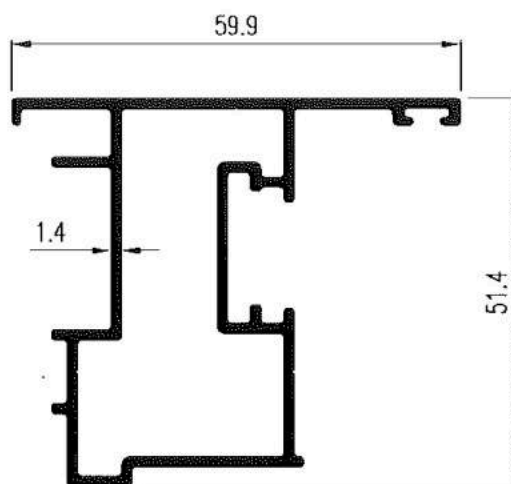
50320
WT : 1.270 Kg./m.



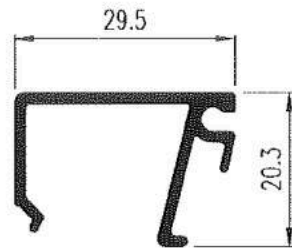
50610
WT : 0.760 Kg./m.



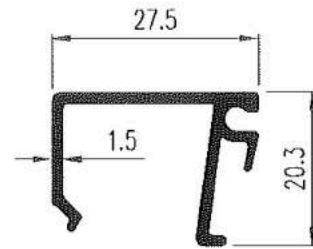
30052
WT : 1.163 Kg./m.



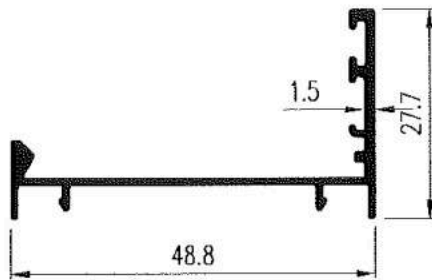
30054
WT : 0.923 Kg./m.



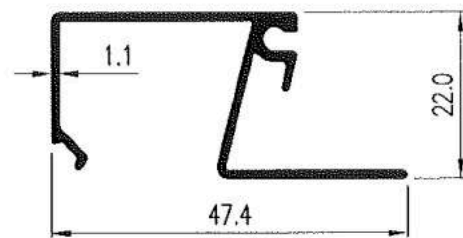
30055
WT : 0.317 Kg./m.



30056
WT : 0.305 Kg./m.



50611
WT : 0.330 Kg./m.



50612
WT : 0.351 Kg./m.